

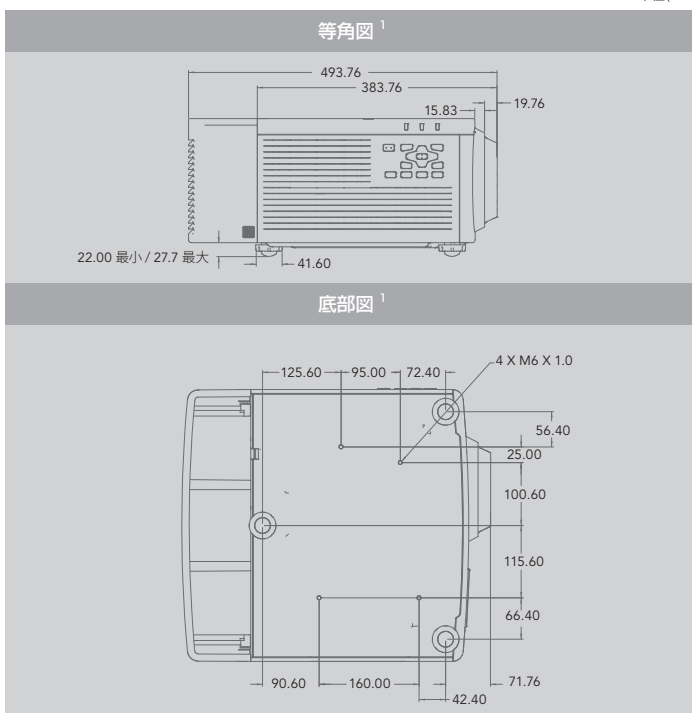
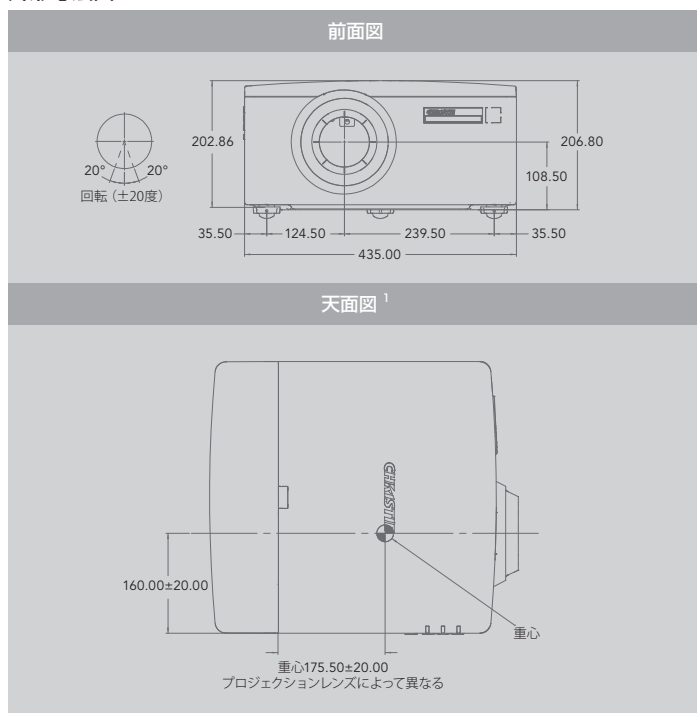
	Christie DWX600-G	Christie DHD600-G	Christie DWU600-G
光源	6400センタールーメン (6150 ANSIルーメン)	6200センタールーメン (5950 ANSIルーメン)	6300センタールーメン (6050 ANSIルーメン)
カラーホイール	6セグメント (RGBCYW)		
コントラスト比	4000:1 (ダイナミックコントラスト時) ; 1000:1 (フルon/off) ; 250:1 ANSI	4800:1 (ダイナミックコントラスト時) ; 1200:1 (フルon/off) ; 250:1 ANSI	
映像素子	1チップ0.65インチDMD™		
パネル解像度	ネイティブ解像度 1280 x 800 (1,024,000ピクセル)	1920 x 1080 (2,073,600ピクセル)	1920 x 1200 (2,304,000ピクセル)
	アスペクト比 16:10	16:9	16:10
光源 (ランプ)	465W NSH		
ランプ寿命	最小 / 標準 2000時間@465W / 2500時間@360W		
対応走査周波数	(水平) 15kHz - 100kHz, (垂直) 24Hz - 85Hz		
入力端子	標準装備 ●HDMI x1 ●DVI-D x1 (デジタル専用) ●DisplayPort x1 ●VGA x1 ●コンポジット映像端子 x1 (RCA) ●S端子 x1 (ミニHD) ●コンポーネント映像端子 (RCA) ●USB端子 x1 (mini-Bタイプ): DoUSB用 ●USB端子 x1 (Aタイプ): 映像ビューワまたはWiFiドングル用 (オプション) ●RJ45端子 x1		
	信号形式 映像フォーマット ●VGA (600x480ピクセル) から、WUXGA (1920x1200ピクセル) までの解像度に対応 ●アスペクト比は保ちながら縦横スケーリング ●各種 2D HDTV/DTV映像フォーマットに対応		
出力端子	モニター用 VGA端子 x1		
制御用端子、ネットワーク	●RS-232入力 ●ChristieNET™ 接続性 Ethernet (10/100) RJ45 ●バックライトキーボード内蔵 ●有線リモコン (3.5mm ステレオミニプラグ)		
レンズ	マウント ●工具不要簡単レンズ設置システム ●照準調整可 ●電動水平 / 垂直レンズオフセット ●電動ズーム&フォーカス調整		
	ズーム 1.22-1.52:1 HD (標準装備)、0.95-1.22:1 HD (オプション)、1.52-2.89:1 HD (オプション)		
	オフセット	±100% (±400ピクセル)	±120% (±648ピクセル)
		±20% (±128ピクセル)	±20% (±192ピクセル)
使用環境条件	使用周囲温度: 5 - 35°C、使用周囲湿度: 10 - 85% (結露無し)		
定格入力電圧	100 - 240V (50/60Hz)		
最大入力電流	6.5A		
消費電力 (最大熱量)	最大 / エコモード 580W (1979 BTU/時) / 450W (1535 BTU/時)		
外形寸法 (LxWxH)	388 x 435 x 207mm (脚含まず)		
重量 (本体のみ)	15.3kg		
付属品	●ユーザーズマニュアル ●リモコン (リモコンケーブル含まず) ●電源ケーブル		

	オプション	型番
レンズ	0.95-1.22 ズーム	140-101103-01
	1.22-1.52 ズーム	140-100102-01
	1.52-2.89 ズーム	140-102104-01
天吊りマウント		140-105107-01
天吊りマウントエクステンション		104-101001-XX

	オプション	型番
デュアルプロセッサーフープモジュール (キーストン、4隅、カーブ、ピンクッション、樽型、回転など)		133-111104-01
	ワイヤレスドングル	133-113106-01
	ケーブルカバー	140-103105-01
	ランプ	003-004808-01

外形寸法図

単位(mm)



1: イラストはオプションケーブルカバー付プロジェクター



●カタログ掲載商品の仕様および外観は、改良のため予告なく変更されることがありますので、あらかじめご了承ください。
●掲載されている会社名、製品名は、各社の商標もしくは登録商標です。

カタログ掲載内容2014年4月現在 2014.04

クリスティ・デジタル・システムズ 日本支社

〒135-0063 東京都江東区有明3-7-26

有明フロンティアビルA棟2F

TEL: 03-3599-7484 FAX: 03-3599-7482

E-mail: sales-japan@christiedigital.com

<http://www.christie.jp>

CHRISTIE®