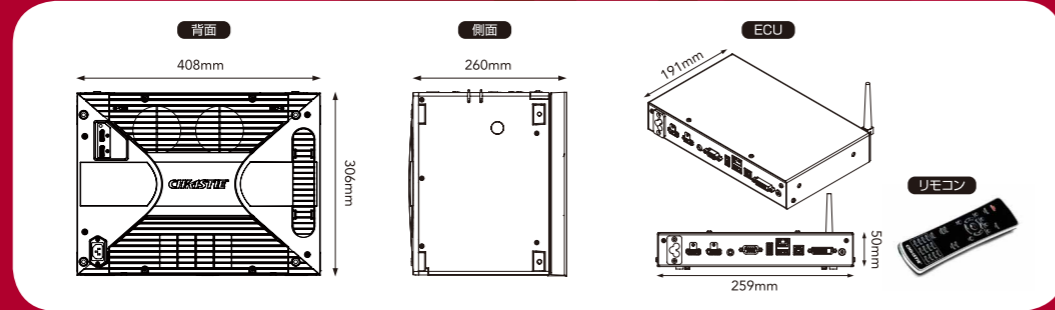


基本仕様 & オプション

MicroTilesはオールインワンであり、そのままセットアップして使用することができます。
もちろん、製品はRoHS指令に準拠しており、省電力モードによって電力消費を抑えることができます。



▲ 軽量化したリアプロジェクション・モジュールによって、自由な形状をつくれます。



▲ 1タイルは高さ306mm、幅408mm、奥行き260mm、重さ約9.2kgであり、持ち運びも容易です。また、リモコン操作も可能なので配線もすっきり。

基本仕様

型番		ディスプレイユニット	外部コントロールユニット (ECU)
		D100	E100 (ECU)
外形寸法 / 重量 (スクリーン含む)	高さ	306mm	50mm
	横幅	408mm	259mm
	奥行き	260mm	191mm
	重さ	約 9.2kg	1.6kg
ディスプレイ仕様	スクリーンサイズ	510mm	—
	解像度 / タイル	720 × 540	—
	ピクセルピッチ	0.567 × 0.567mm	—
	明るさ	800 カンデラ (nits)	—
	LED の寿命	65,000 時間	—
	色温度	標準 6,500K (3200K~9600Kで設定可能)	—
	ガンマ調整	有り	—
	映像素子	DLP® 0.55" SVGA	—
	色域 (CIE 1931)	115%	—
	光源	LED (RGB)	—
処理 / コントロール	入力信号	—	Single-link DVI
	処理速度	—	165M pixels per second
	データ転送速度	—	5Gbps
	カラー処理	—	13bits
	リフレッシュレート	—	47-63Hz
	制御用端子	—	イーサネット×1、シリアルポート×1、(USB2.0×2)
	映像入出力端子	Display Port × 2	DVI-D × 1 ポート、Display Port × 2 (※1)
電源	電源	100 - 240 V AC ± 10% (50/60Hz)	100 - 240 V AC ± 10% (50/60Hz)
	消費電力 / タイル	標準 70W/tile、瞬電時 110W/tile	最大 25W
	発熱量	239 BTUs/hr typical	—
動作環境	換気のための間隔 (背面)	最小 50mm (設置環境により必要な間隔が異なります)	—
	振動制限	0.5G	—
	騒音	35dB at 25°C (77°F) 周囲	—
	稼働時間	24 時間 / 365 日	—
アクセサリ	ユーザーキットに含まれるもの: リモコン、スクリーン簡説用ツール/オプションアクセサリ: 6 台以上を垂直方向に積む時に使用するマウント用ブラケット、台座 (脚)		—
保証について	1年間		—
スクリーン仕様	型番	S300	
	明るさ	600カンデラ(nits)	
	動作温度	最低5°C(41°F) 最高40°C(104°F)	
	保管温度	最低-20°C(-4°F) 最高50°C(122°F)	
	湿度	35-85% 結露なし	

(注 1) 機器間の接続方法は P3 の図 2 参照

カタログ記載内容 2012年6月現在

安全に関するご注意 正しく安全にお使いいただくために、ご使用前に必ず「ユーザーズマニュアル」をお読みください。水、湿気、ほこり、油膜などの多い場所に設置しないでください。火災、感電などの原因となることがあります。

●カタログ掲載商品の仕様および外観は、改良のため予告なく変更されることがありますので、あらかじめご了承ください。
●記載されている会社名、製品名は、各社の商標もしくは登録商標です。



クリスティ・デジタル・システムズ 日本支社

〒135-0063 東京都江東区有明 3-7-26
有明フロンティアビル A 棟 2F
TEL: 03-3599-7484 FAX: 03-3599-7482
E-mail: sales-japan@christiedigital.com
<http://www.christie.jp>



CHRISTIE MICROTILES™

THE NEW DIGITAL CANVAS

液晶・プラズマモニターやLEDパネルを超える
組み合わせ自在なモジュラー型リアプロジェクター。



